

- 1. Сведения об изделии**
- 2. Назначение изделия**
- 3. Описание и работа**
- 4. Указания по монтажу и наладке**
- 5. Использование по назначению**
- 6. Техническое обслуживание**
- 7. Текущий ремонт**
- 8. Транспортирование и хранение**
- 9. Утилизация**
- 10. Комплектность**
- 11. Список комплектующих и запасных частей**



**Дата редакции: 18.08.2025**

## **1. Сведения об изделии**

### **1.1 Наименование и тип**

Электромагнитная катушка Модификация BN230AC

### **1.2 Изготовитель**

ООО «Ридан Трейд», 143581, Российская Федерация, Московская область, м.о. Истра, деревня Лешково, д. 217, тел. +7 (495) 792-57-57.

Адреса места осуществления деятельности:

Фурунг Индустри Зоне, Хенгшанкиао Таун, Вужин Дистрикт, Чангжоу Сити, Жиангсу Провинсе, Китай

Индастриал парк, Жужу сити, Жежианг, Китай,

66, Чансинь, Юяо, Чжецзян, 315400, Китай,

Церкесли ОСБ Мах, Диловаси ИМЕС ОСБ 5. Кадде №6, Коджаэли, Турция.

### **1.3 Продавец**

ООО «Ридан Трейд», 143581, Российская Федерация, Московская область, м.о. Истра, деревня Лешково, д. 217, тел. +7 (495) 792-57-57.

### **1.4 Дата изготовления**

Дата изготовления указана на этикетке в формате [ММ/YY], где ММ месяц изготовления, YY год изготовления.

## **2. Назначение изделия**

### **2.1 Назначение**

Электромагнитные катушки Модификация BN230AC (далее – «изделие», «катушка») предназначены для совместной работы с клапанами электромагнитными (соленоидными) типа EVRA, EVRAT, EVM в качестве устройства (привода), обеспечивающего их открытие и закрытие.

Катушки удовлетворяют всем требованиям, предъявляемым к оборудованию промышленных холодильных установок.

Продукция не предназначена для бытового применения

### **2.2 Климатическое исполнение**

Изделие предназначено для работы во всех макроклиматических районах с умеренным и холодным климатом. Категории размещения УХЛ 2 по ГОСТ 15150–69.

### **2.3 Область применения**

Промышленные холодильные установки на объектах пищевой промышленности.

### **2.4 Конструкция**

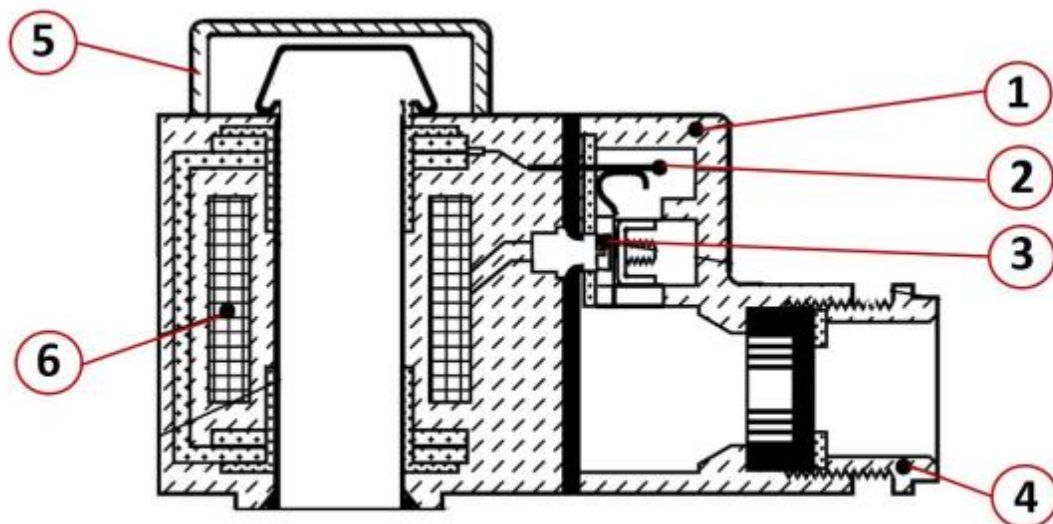


Рисунок 1 – Конструкция

Поз.	Наименование
1	Клейменная коробка
2	Разъем DIN
3	Клемма заземления
4	Кабельный ввод
5	Корпус
6	Катушка

### 3. Описание и работа

#### Технические характеристики

Мощность, Вт	18
Напряжение, В	220
Частота, Гц	50
Ток	Перем. Ток
Электрический разъем	DIN 43560
Класс защиты	IP 67

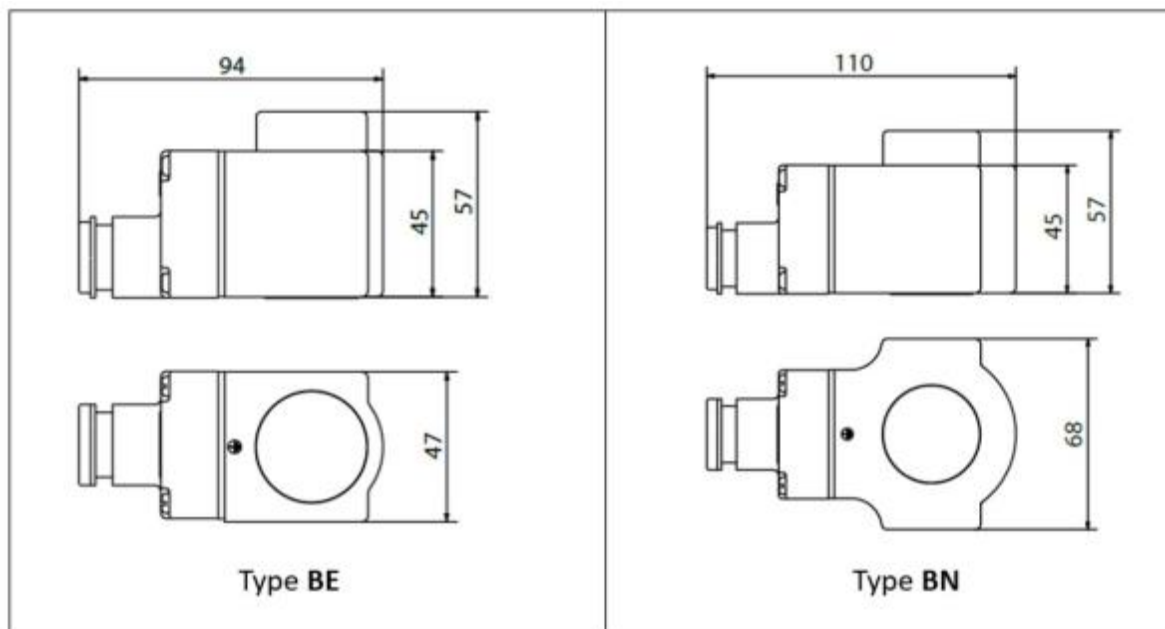


Рисунок 2 – Размеры

Показатели надёжности

Показатель надёжности	Наименование показателя (для арматуры, отказ которой может быть критическим/не является критическим)	Размерность
Показатель безопасности	Средняя наработка на отказ или средняя наработка до отказа	65 700 часов
Показатели долговечности	Средний полный срок службы (до списания) и (или) средний срок службы до капитального ремонта	10 лет
	Средний полный ресурс (до списания) и (или) средний ресурс до капитального ремонта	65 700 часов
Показатели сохраняемости	Средний срок хранения	3 года
Показатель ремонтпригодности	Среднее время на восстановление работоспособного состояния или средняя оперативная продолжительность планового ремонта	0,5 часа
	Средняя трудоемкость работ по восстановлению работоспособного состояния или средняя оперативная трудоемкость планового ремонта	0,5 часа

Наименование показателя		Размерность
Назначенные показатели	Назначенный ресурс	65 700 часов

	Назначенный срок службы	10 лет
	Назначенный срок хранения	3 года
Показатели безотказности	Вероятность безотказной работы в течение назначенного ресурса, по отношению к критическим отказам (к критическому отказу)	-
	Коэффициент оперативной готовности (для арматуры, работающей в режиме ожидания)	-

#### 4. Указания по монтажу и наладке

##### 4.1 Описание конструкции

Электромагнитная катушка представляет собой спираль из изолированного проводника, намотанного на диэлектрический каркас. Спираль вместе с диэлектрическим каркасом заливается материалом, который служит корпусом электромагнитной катушки и защищает её проводник (спираль) от внешних воздействий.

##### 4.2 Принцип работы

При подаче напряжения питания на электромагнитную катушку, внутри спирали создается электромагнитное поле. Это поле воздействует на сердечник клапана электромагнитного, заставляя его перемещаться (втягиваться или вытесняться из обмотки).

##### 4.3 Упаковка и маркировка

Отправка изделия осуществляется компанией "Ридан Трейд" в упаковочном виде в специальной транспортировочной упаковке.

В комплект поставки входят: катушка, упаковочная коробка, инструкция по установке, паспорт и руководство по эксплуатации (предоставляются по запросу в электронной форме).

На упаковочной коробке имеется наклейка с указанием наименования, кодового номера, напряжения питания, частоты, мощности, типа электрического присоединения, класса защиты.

На корпусе катушки методом штамповки нанесена следующая информация: товарный знак производителя, кодовый номер, название катушки, напряжение питания, частота и мощность.

#### 5. Использование по назначению

##### 5.1 Общие указания

Во избежание несчастных случаев необходимо при монтаже и эксплуатации соблюдать общие требования безопасности по ГОСТ 12.2.063–2015 и ПУЭ.

При осуществлении монтажных, пусконаладочных работ, а также при эксплуатации данного оборудования необходимо строго соблюдать правила техники безопасности, выполнять рекомендации, приведенные в данной инструкции, а также руководящих документах, упомянутых выше.

Катушки должны использоваться строго по назначению в соответствии с указанием в технической документации.

Необходимо использовать только оригинальные запасные части и дополнительные принадлежности, производимые компанией "Ридан Трейд".

К обслуживанию изделия допускается персонал, изучивший их устройство и правила техники безопасности.

##### 5.2 Подготовка к монтажу

После распаковки изделия необходимо проверить комплектность изделия и убедиться в правильности выбора и поставки оборудования. Процедура осуществляется с использованием Технического описания (каталога), Паспорта или Руководства по эксплуатации для данной продукции.

При проведении работ по монтажу и обслуживанию клапанов, кроме данного руководства по эксплуатации, следует руководствоваться следующими документами:

- Техническим описанием на данный тип оборудования;
- Федеральные нормы и правила в области промышленной безопасности "Правила безопасности химически опасных производственных объектов"
- Правила по охране труда при эксплуатации холодильных установок.

##### 5.3 Монтаж

Перед установкой катушки, убедитесь в том, что параметры катушки (напряжение и частота) соответствуют характеристикам сети. Если параметры не совпадают, то катушка может выйти из строя. По возможности выбирайте катушки, предназначенные для работы с одной частотой, поскольку они выделяют меньше тепла, чем предназначенные для использования на двух частотах.

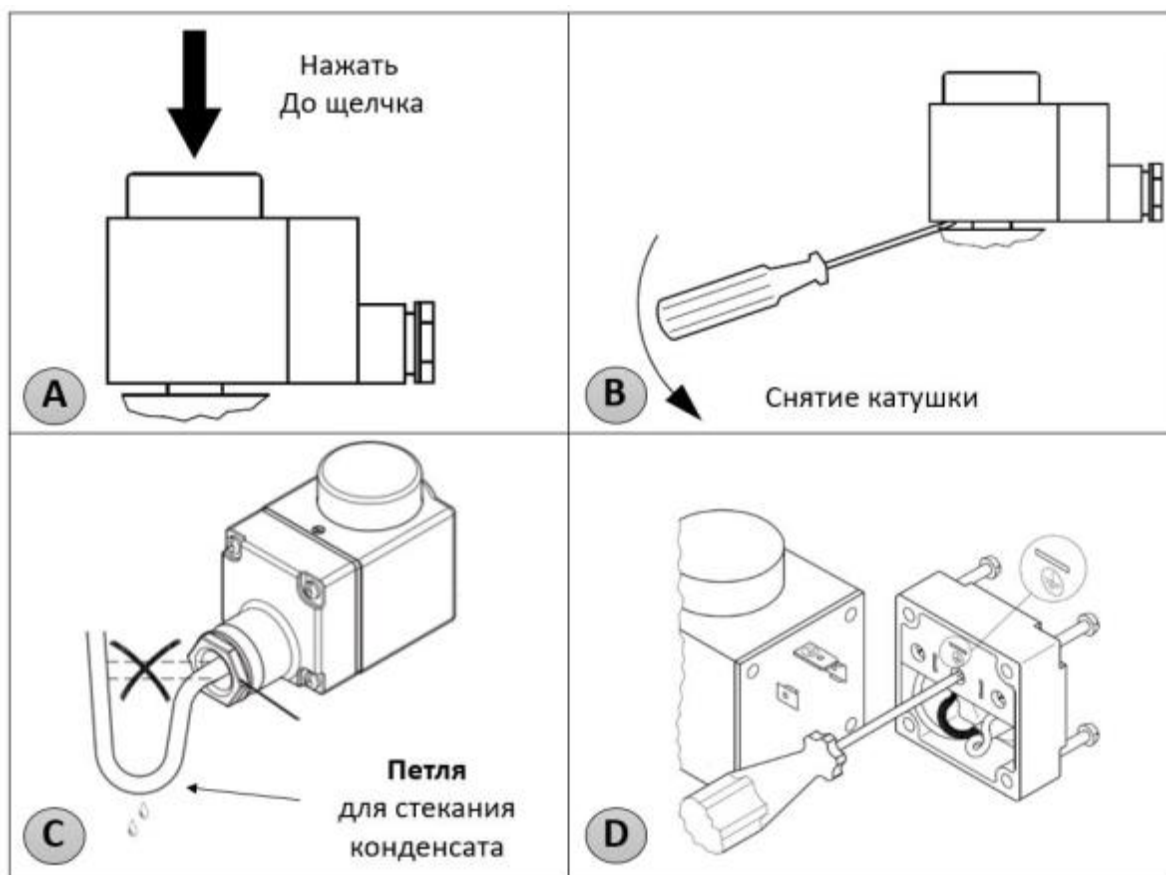


Рисунок 3 – Монтаж

Недопустимо устанавливать катушку с отверстием большего диаметра, чем у гильзы сердечника клапана — это ведет к быстрому перегреву катушки и выходу ее из строя. То же произойдет при подаче напряжения на катушку, не надетую на гильзу клапана полностью (до щелчка).

Для уменьшения риска накопления загрязнений в полости между катушкой и гильзой сердечника электромагнитные клапаны рекомендуется устанавливать катушкой вверх.

Для установки катушки следует слегка нажать на катушку сверху до характерного щелчка (рис. 3 А).

Перед установкой катушки на гильзу сердечника устанавливается кольцевая прокладка.

Для снятия катушки поддеть ее отверткой (рис. 3 В). Перед снятием катушки следует отключить питание, иначе она может выйти из строя.

Кабельный ввод катушки должен крепко удерживать кабель, для этого всегда применяйте кабель круглого сечения. Вода не должна проникать в клеммную коробку. Кабель необходимо фиксировать с образованием петли для стекания жидкости (рис. 3С)

Катушка имеет три вывода. Средний вывод, обозначенный в соответствии с иллюстрацией, должен использоваться для заземления. Два других вывода используются для подключения фазы и нейтрали источника питания (рис. 3D)

#### 5.4 Сдача смонтированного и состыкованного изделия.

Продукция, указанная в данном паспорте, изготовлена, испытана и принята в соответствии с действующей технической документацией фирмы-изготовителя.

Изделие имеет понятную маркировку. Информация об этом приведена в пункте "Маркировка и упаковка".

### 6. Техническое обслуживание

#### 6.1. Эксплуатационное ограничение

Несоблюдение эксплуатационных параметров, указанных в разделе 3 «Технические параметры», может привести к выходу изделия из строя или нарушению требований безопасности.

<b></b>

#### 6.2. Подготовка изделия к использованию.

После вскрытия упаковки необходимо проверить комплектность изделия и убедиться в правильности

выбора и поставки оборудования. Процедура осуществляется с использованием Технического описания (каталога), Паспорта или Руководства по эксплуатации для данной продукции.

Корпус и составляющие элементы не должны иметь видимых повреждений.

<b></b>

### **6.3 Перечень возможных отказов**

Перечень некритических отказов:

- Окисление контактов;

Перечень критических отказов:

- деформация компонентов, приводящая к неработоспособности;

Установлены следующие критерии предельных состояний:

- разрушение компонентов.

При возникновении инцидента или аварии следует:

- незамедлительно остановить работу системы, в которой установлен клапан;
- обратиться в сервисную службу;
- действовать по указаниям сервисной службы, если таковые поступили;
- не допускать нахождения людей в зоне аварии.

Оценка соблюдения требований надёжности проводится ООО «Ридан» в ходе анализа рекламаций, получаемых от клиентов.

Существует возможность заказа дополнительных запасных частей и принадлежностей. Допускается использование только оригинальных запасных частей.

### **6.4 Возможные ошибочные действия персонала, которые приводят к инциденту или аварии.**

Для обеспечения безопасности работы запрещается:

- использовать изделие за пределами его технических характеристик, указанных в раздел 3 «Технические параметры»
- использовать гаечные ключи, большие по размеру, чем размеры крепежных деталей;
- производить работы по демонтажу, техническому обслуживанию и ремонту под избыточным давлением;
- эксплуатировать изделие без изучения его эксплуатационной документации.

## **7. Текущий ремонт**

### **7.1 Общие сведения**

При осуществлении ремонтных работ данного оборудования необходимо строго соблюдать правила техники безопасности, выполнять рекомендации, приведенные в данной инструкции, а также руководящих документах, упомянутых выше.

Необходимо использовать только оригинальные запасные части и дополнительные принадлежности, производимые компанией "Ридан Трейд".

К обслуживанию клапанов допускается персонал, изучивший их устройство и правила техники безопасности.

После проведения ремонтных работ рекомендуется заменить комплект уплотнений.

Сборку изделия осуществлять согласно рекомендациям, приведенным в инструкции.

За подробной информацией о ремонте обращайтесь в сервисный отдел ООО «Ридан Трейд».

### **7.2 Меры безопасности**

Не допускается разборка клапана при наличии давления в системе.

Во избежание несчастных случаев при ремонте и эксплуатации необходимо соблюдать общие требования безопасности по ГОСТ 12.2.063–2015.

Клапаны должны использоваться строго по назначению в соответствии с указанием в технической документации.

После проведения ремонтных работ следует производить периодические осмотры, установленные правилами и нормами организации, эксплуатирующей трубопровод.

## **8. Транспортирование и хранение**

### **8.1 Хранение**

Хранение изделия и запасных частей в упаковке предприятия – изготовителя по группе 3 (ЖЗ), запасных частей, имеющих в составе резинотехнические изделия – по группе 1 (Л) ГОСТ 15150–69.

### **8.2 Транспортирование**

Транспортирование осуществляется в закрытом транспорте в соответствии с требованиями ГОСТ 15150–69 п.10 – 5 (ОЖ4).

## **9. Утилизация**

Утилизация изделия производится в соответствии с установленным на предприятии порядком (переплавка, захоронение, перепродажа), составленным в соответствии с Законами РФ № 96-ФЗ «Об

охране атмосферного воздуха», № 89-ФЗ «Об отходах производства и потребления», № 52-ФЗ «О санитарно-эпидемиологическом благополучии населения», а также другими российскими и региональными нормами, актами, правилами, распоряжениями и т.д., принятыми во исполнение указанных законов.

#### **10. Комплектность**

В комплект поставки входят:

- катушка Модификация BN230AC
- упаковка;
- паспорт\*;
- руководство по эксплуатации \*.

\*предоставляется в электронном виде, размещена на <https://ridan.ru/>, доступная по ссылке путем ввода соответствующего артикула/кода материала.

#### **11. Список комплектующих и запасных частей**